

## Sporák elektrický se statickou troubou

<b>Model</b>	<b>Sap kód</b>	00008578
SPT 780/21 E	<b>Skupina artiklů</b>	Sporáky



- Typ spotřebiče: Elektrické zařízení
- Příkon zóny 1 [kW]: 2,6
- Příkon zóny 2 [kW]: 2,6
- Příkon zóny 3 [kW]: 2,6
- Příkon zóny 4 [kW]: 2,6
- Typ vnitřní části zařízení 1 (např. trouby): Elektrické
- Typ vnitřní části zařízení 2 (např. trouby): Statická
- Stupeň krytí ovládacích prvků: IP24
- Materiál: AISI 304 vrchní deska i opláštění

<b>Sap kód</b>	00008578	<b>Počet zón</b>	4
<b>Šířka netto [mm]</b>	800	<b>Příkon zóny 1 [kW]</b>	2,6
<b>Hloubka netto [mm]</b>	730	<b>Příkon zóny 2 [kW]</b>	2,6
<b>Výška netto [mm]</b>	900	<b>Příkon zóny 3 [kW]</b>	2,6
<b>Hmotnost netto [kg]</b>	91.00	<b>Příkon zóny 4 [kW]</b>	2,6
<b>Příkon elektrický [kW]</b>	16.700	<b>Typ vnitřní části zařízení 1 (např. trouby)</b>	Elektrické
<b>Napájení</b>	400 V / 3N - 50 Hz	<b>Typ vnitřní části zařízení 2 (např. trouby)</b>	Statická

# Technický list

Technický výkres



## Sporák elektrický se statickou troubou

Model

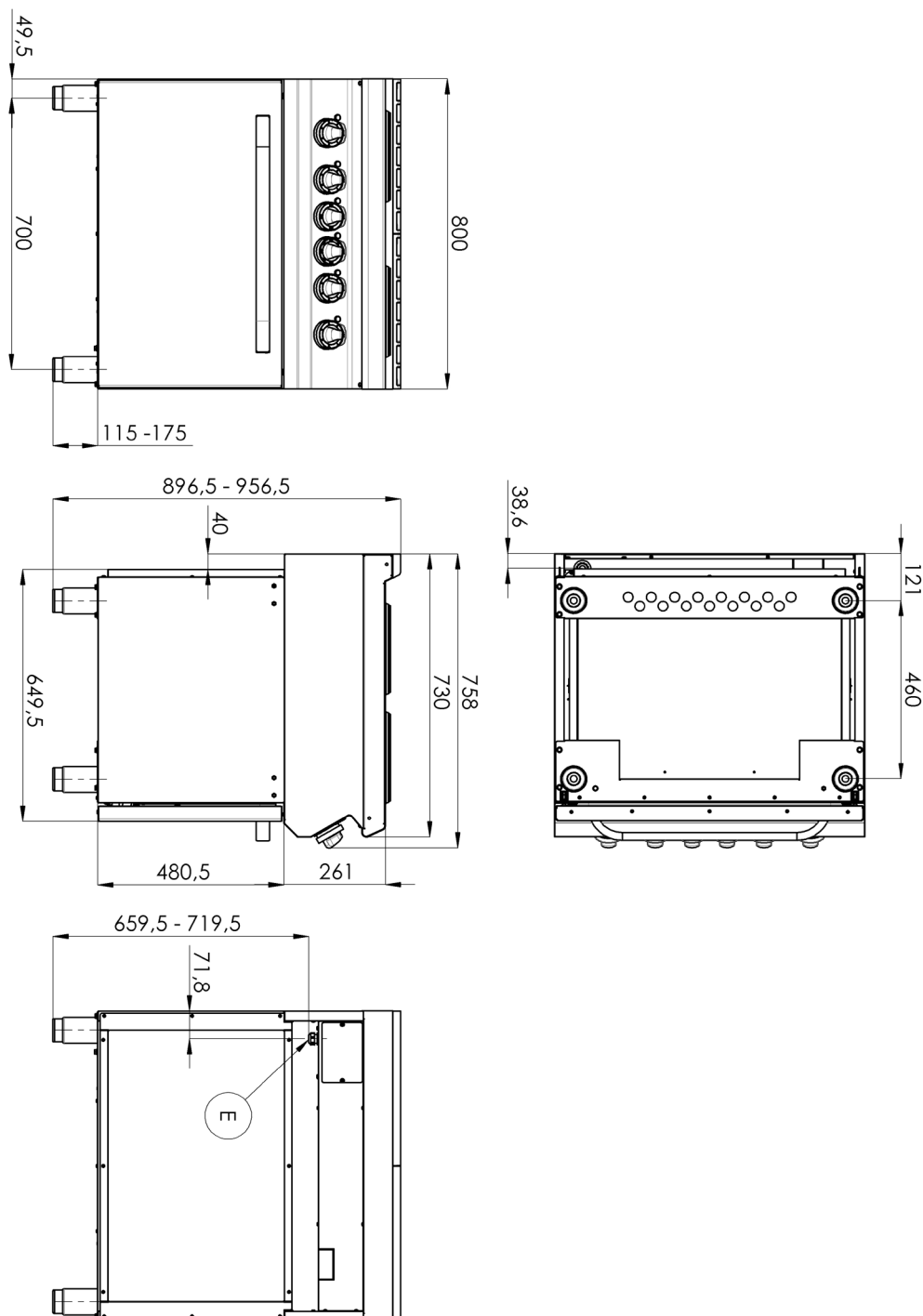
Sap kód

00008578

SPT 780/21 E

Skupina artiklů

Sporáky





### Sporák elektrický se statickou troubou

<b>Model</b>	<b>Sap kód</b>	00008578
SPT 780/21 E	<b>Skupina artiklů</b>	Sporáky

**1. Sap kód:**

00008578

**2. Šířka netto [mm]:**

800

**3. Hloubka netto [mm]:**

730

**4. Výška netto [mm]:**

900

**5. Hmotnost netto [kg]:**

91.00

**6. Šířka brutto [mm]:**

840

**7. Hloubka brutto [mm]:**

800

**8. Výška brutto [mm]:**

1080

**9. Hmotnost brutto [kg]:**

104.00

**10. Typ spotřebiče:**

Elektrické zařízení

**11. Konstruční typ zařízení:**

Stacionární

**12. Příkon elektrický [kW]:**

16.700

**13. Napájení:**

400 V / 3N - 50 Hz

**14. Stupeň krytí ovládacích prvků:**

IP24

**15. Vnější barva zařízení:**

Nerezové

**16. Materiál:**

AISI 304 vrchní deska i opláštění

**17. Kontrolky:**

chodu

**18. Typ vrchní desky:**

Prolisovaná - komfortní údržba čištění

**19. Materiál vrchní desky:**

AISI 304

**20. Tloušťka vrchní desky [mm]:**

1.50

**21. Počet zón:**

4

**22. Příkon zóny 1 [kW]:**

2,6

**23. Příkon zóny 2 [kW]:**

2,6

**24. Příkon zóny 3 [kW]:**

2,6

**25. Příkon zóny 4 [kW]:**

2,6

**26. Maximální teplota zařízení [°C]:**

300

**27. Minimální teplota zařízení [°C]:**

50

**28. Servisní přístup:**

Zepředu odejmutím čelního panelu



### Sporák elektrický se statickou troubou

<b>Model</b>	<b>Sap kód</b>	00008578
SPT 780/21 E	<b>Skupina artiklů</b>	Sporáky

**29. Nastavitelné nožičky:**

Ano

**30. Počet hořáků/ploten:**

4

**31. Typ elektrických varných zón:**

Kulaté

**32. Typ trouby:**

elektrická statická

**33. Příkon elektrické trouby [kW]:**

6.30

**34. Rozměr trouby:**

GN 2/1

**35. Typ vnitřní části zařízení 1 (např. trouby):**

Elektrické

**36. Typ vnitřní části zařízení 2 (např. trouby):**

Statická

**37. Těsnění:**

Ano

**38. Maximální teplota vnitřní komory [°C]:**

300

**39. Minimální teplota vnitřní komory [°C]:**

50

**40. Průřez vodičů CU [mm<sup>2</sup>]:**

5

– Výkon (kW): 37 a více (230 V); 64 a více (400 V)